



# Professional

## GAS 400 A

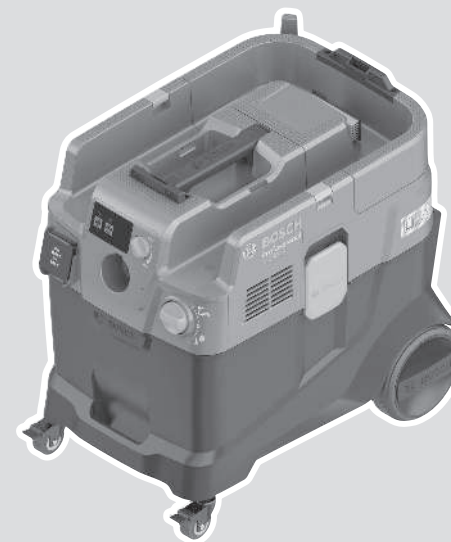
Robert Bosch Power Tools GmbH  
70538 Stuttgart  
GERMANY

[www.bosch-pt.com](http://www.bosch-pt.com)

1 609 92A 91N (2025.08) T / 19



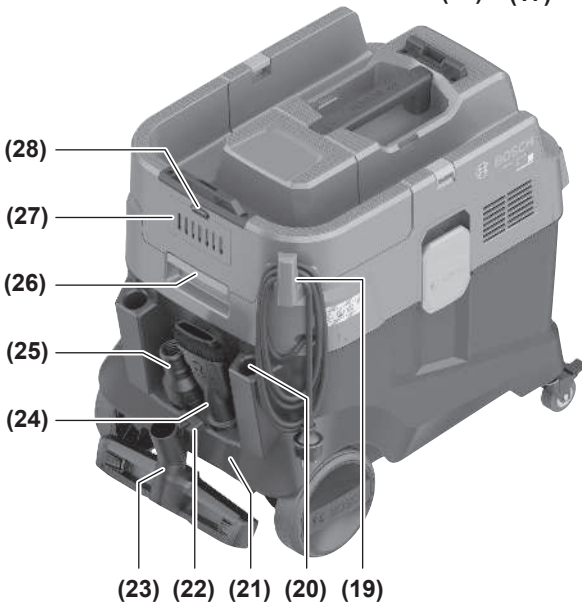
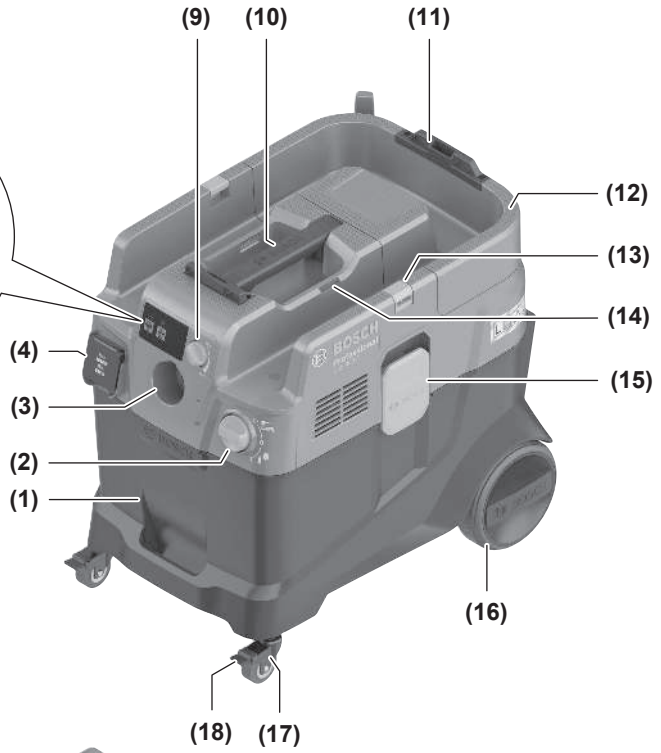
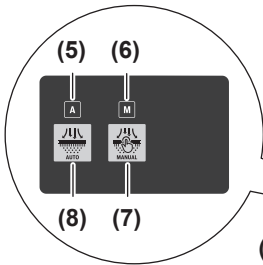
1 609 92A 91N

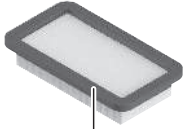


sk Pôvodný návod na použitie









(34)



(29)



(32)



(24)



(25)



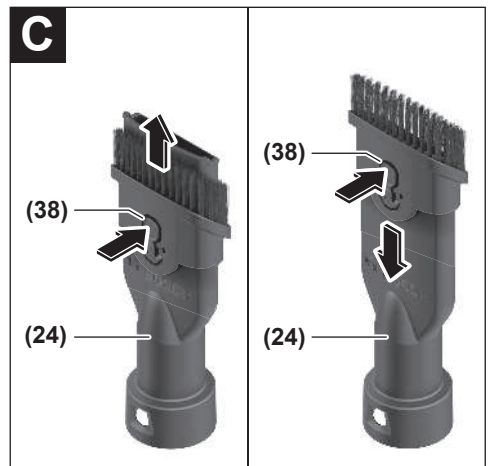
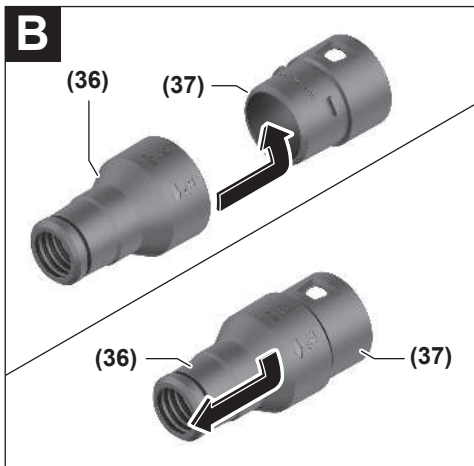
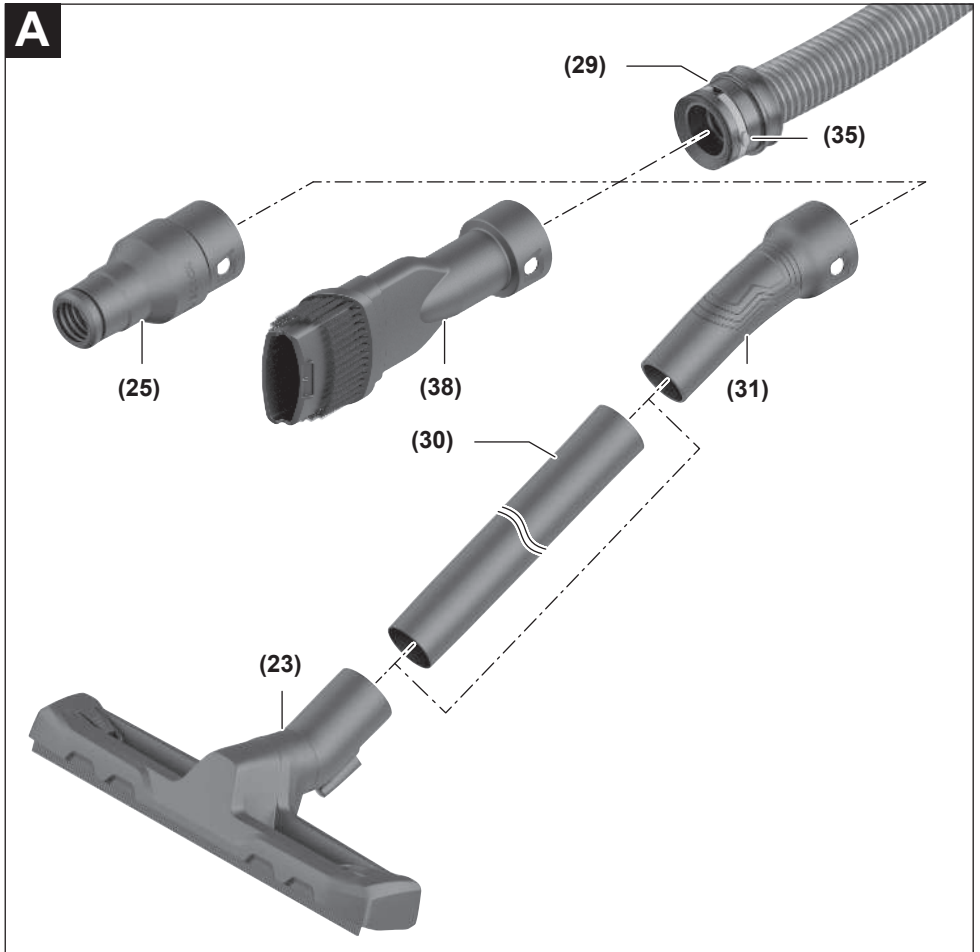
(31)

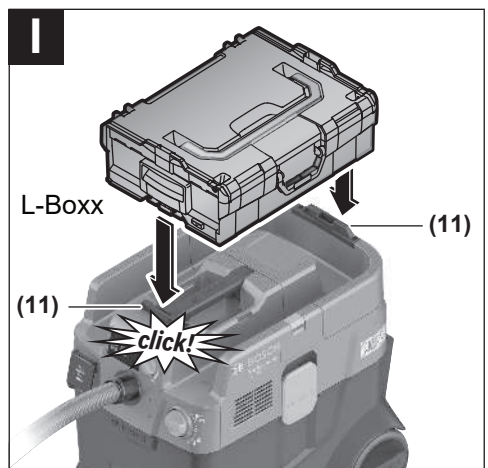
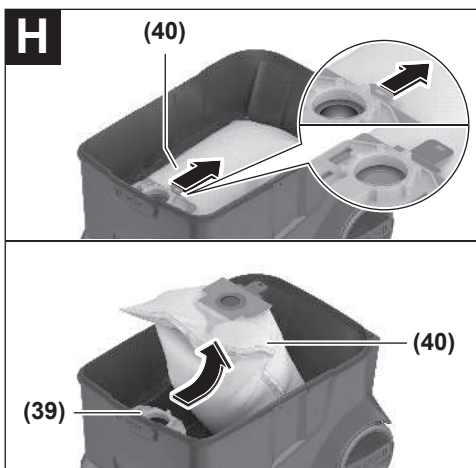
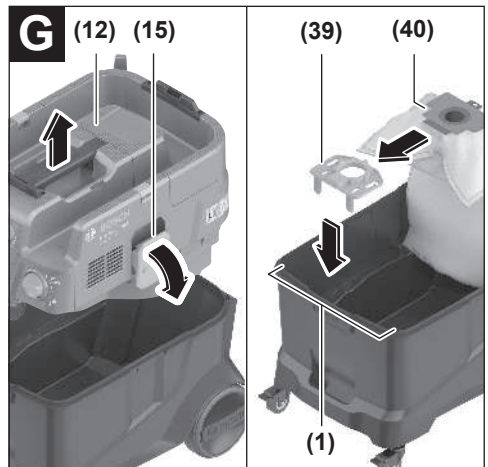
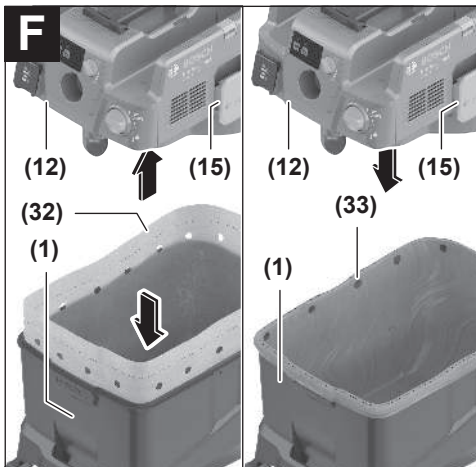
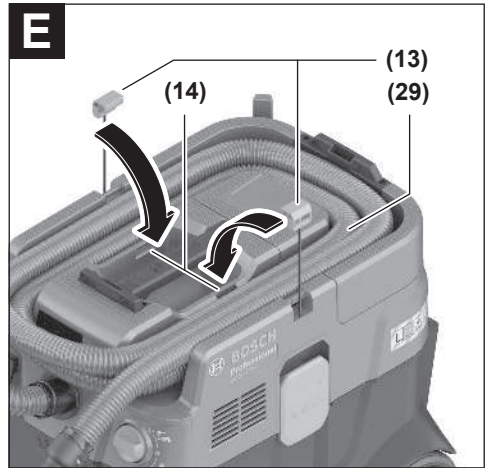
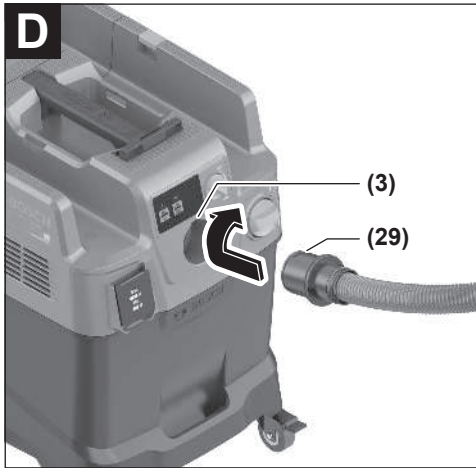


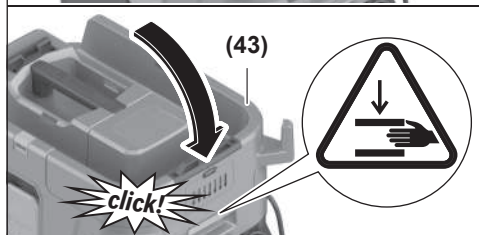
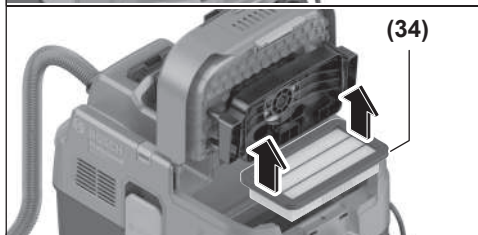
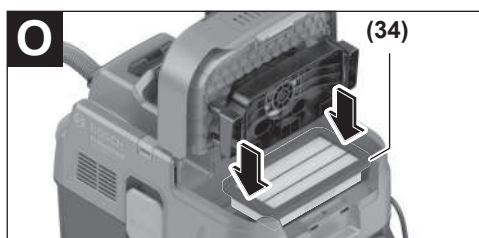
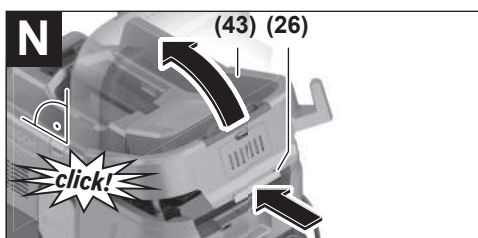
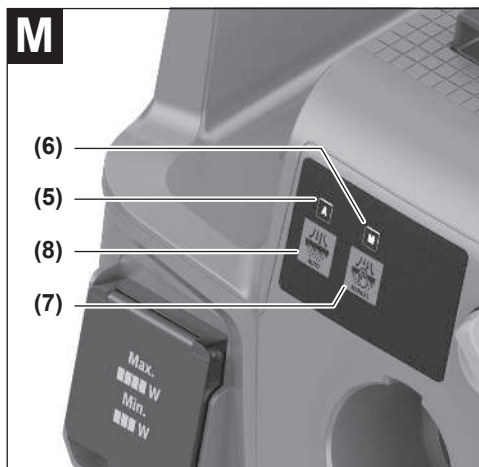
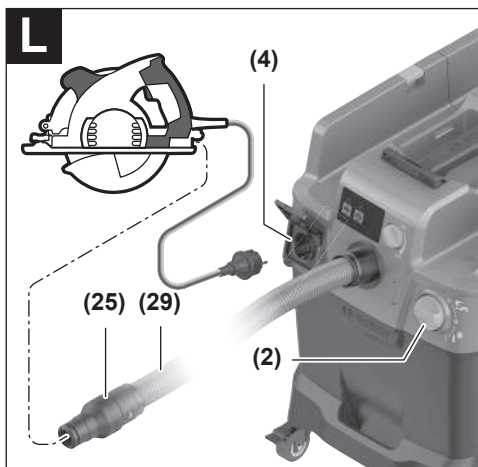
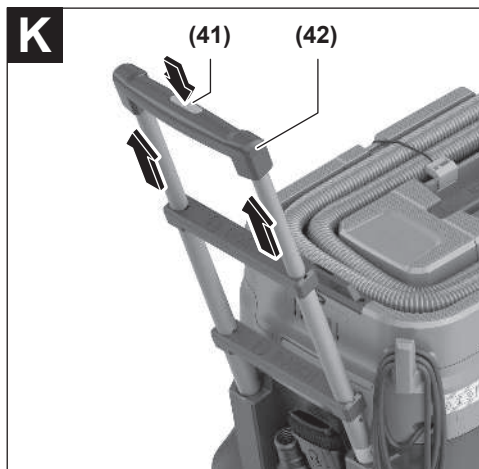
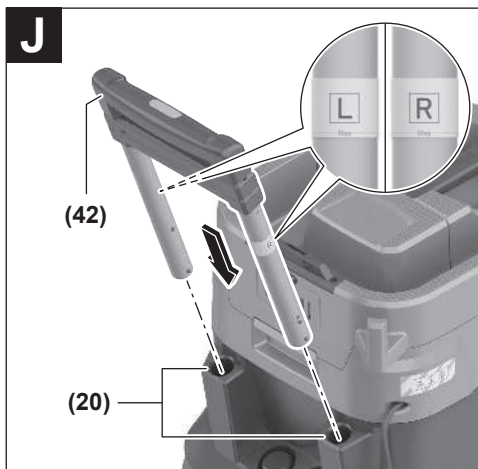
(23)

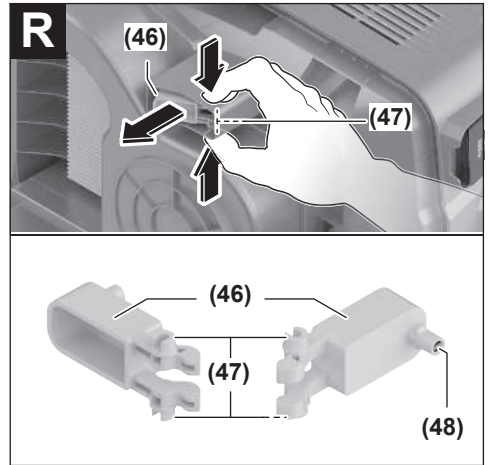
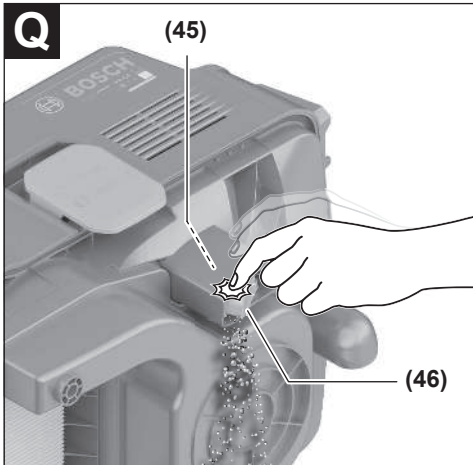
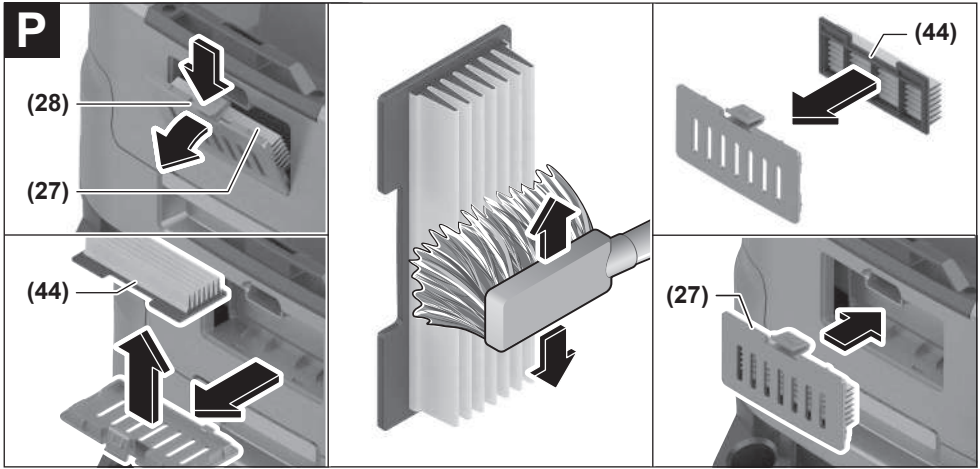


(30)











# Slovenčina

## Bezpečnostné pokyny pre vysávač



Prečítajte si všetky bezpečnostné upozornenia a pokyny. Nedodržovanie bezpečnostných upozornení a pokynov môže zapríčiniť úraz elektrickým prúdom, požiar a/alebo ťažké poranenia.

Všetky bezpečnostné upozornenia a pokyny starostlivo uschovajte na budúce použitie.

- ▶ Tento vysávač nie je určený na to, aby ho používali deti a osoby s obmedzenými fyzickými, zmyslovými alebo duševnými schopnosťami alebo nedostatočnými skúsenosťami a znalosťami. V opačnom prípade hrozí riziko chybnéj obsluhy a vzniku poranení.
- ▶ **Dozerajte na deti.** Zaisť sa tým, že sa deti nebudú s vysávačom hrať.
- ▶ **Dodržiavajte všetky bezpečnostné predpisy pre vysávané materiály.**
- ▶ **Nevysávajte prach z bukového alebo dubového dreva, kamenný prach alebo azbest.** Tieto látky môžu vyvolávať rakovinu.

**⚠ VÝSTRAHA** Vysávač používajte len vtedy, keď ste získali dostatok informácií o jeho používaní, látkach, vysávaných látkach a ich bezpečnom odstránení. Starostlivé zaučenie znižuje možnosti nesprávnej obsluhy a prípadného poranenia.

**⚠ VÝSTRAHA** Vysávač je vhodný na vysávanie suchých látok a vhodnými opatreniami aj na vysávanie kvapalín. Vniknutie kvapalín zvyšuje riziko zásahu elektrickým prúdom.

▶ **Vysávačom nevysávajte horľavé alebo výbušné kvapaliny, napríklad benzín, olej, alkohol, rozpúšťadlá. Nevysávajte horúci, horiaci ani výbušný prach. Vysávač nepoužívajte v priestoroch s rizikom výbuchu.** Prach, výpary alebo kvapaliny by sa mohli vznietiť alebo explodovať.

**⚠ VÝSTRAHA** Zásuvku používajte len na účely stanovené v návode na použitie.

**⚠ VÝSTRAHA** Keď začne z vysávača vychádzať pena alebo voda, ihneď ho vypnite a vyprázdnite nádobu. Inak sa môže vysávač poškodiť.

- ▶ **DÔLEŽITÉ UPOZORNENIE!** Vysávač sa smie uskaldňovať len v interiéroch.
- ▶ **DÔLEŽITÉ UPOZORNENIE!** Senzory hladiny kvapalín pravidelne vyčistíte a skontrolujete, či nie je poškodený. Inak sa môže nepriaznivo ovplyvniť funkčnosť.
- ▶ **Ak sa nedá vyhnúť použitiu ručného elektrického náradia vo vlhkom prostredí, použite prúdový chránič.** Použitie ochranného spínača pri poruchových prúdoch znižuje riziko zásahu elektrickým prúdom.
- ▶ **Pred každým použitím skontrolujte vysávač, kábel a zástrčku.** Ak zistíte poškodenie, vysávač nepoužívajte. Vysávač sami neotvárajte, opravy zverte len

kvalifikovanému odbornému personálu a len s použitím originálnych náhradných súčiastok. Poškodené vysávače, prívodné šnúry a zástrčky zvyšujú riziko zásahu elektrickým prúdom.

- ▶ **Kábel nezacviknite alebo neprejdite ho. Nepoužívajte kábel na vytáňovanie zástrčky zo zásuvky alebo na ťahanie vysávača.** Poškodené prívodné káble zvyšujú riziko zásahu elektrickým prúdom.
- ▶ **Vytiahnite zástrčku zo zásuvky, prv než budete vysávač čistiť alebo vykonávať jeho údržbu, vykonávať nastavenia zariadenia, meniť časti príslušenstva alebo prv než vysávač odložíte.** Toto preventívne opatrenie zabraňuje neúmyselnému spusteniu vysávača.
- ▶ **Postarajte sa o dobré vetranie svojho pracoviska.**
- ▶ **Vysávač dajte opraviť len kvalifikovanému odbornému personálu a len s použitím originálnych náhradných súčiastok.** Tým sa zabezpečí, že bezpečnosť elektrického prístroja zostane zachovaná.

**⚠ VÝSTRAHA** Vysávač obsahuje prach ohrozujúci zdravie. Vyprázdňovanie a údržbu, vrátane odstránenia zbernej nádoby na prach, zverte len odbornikom. Je potrebná príslušná ochranná výbava. Vysávač nepoužívajte bez kompletného a dôkladne založeného filtračného systému. V opačnom prípade ohrozujete svoje zdravie.

- ▶ **Pred uvedením vysávača do prevádzky skontrolujte saciu hadicu, či je v bezchybnom stave. Saciu hadicu pritom nechajte namontovanú na vysávači, aby neúmyselne neunikal prach.** Inak by ste mohli prach vychováť.
- ▶ **Vysávač nepoužívajte na sedenie.** Mohli by ste vysávač poškodiť.
- ▶ **Sieťový kábel a saciu hadicu používajte opatrne.** Mohli by ste nimi ohroziť ostatné osoby vo vašom okolí.
- ▶ **Nečistite vysávač priamo nasmerovaným prúdom vody.** Vniknutie vody do hornej časti vysávača zvyšuje riziko možného zásahu elektrickým prúdom.
- ▶ **Pripojte vysávač k riadne uzemnenej elektrickej sieti.** Zásuvka a predlžovací kábel musia mať funkčný ochranný vodič.
- ▶ **Zásuvku na vysávači nepoužívajte pri vysávaní namokro alebo vo vlhkom prostredí.** Pri kontakte s vodou hrozí nebezpečenstvo skratu alebo úrazu elektrickým prúdom.

## Symbole

Následujúce symboly môžu byť dôležité pre používanie vášho vysávača. Zapamätajte si tieto symboly a ich významy. Správna interpretácia týchto symbolov vám bude pomáhať používať tento vysávač lepšie a bezpečnejšie.

### Symbole a ich význam



**VÝSTRAHA!** Prečítajte si všetky bezpečnostné upozornenia a pokyny. Nedodržovanie bezpečnostných upozornení a pokynov môže zapríčiniť úraz

## Symbole a ich význam

elektrickým prúdom, požiar a/alebo ťažké poranenia.



Vysávač triedy prachu L podľa IEC/EN 60335-2-69 na **vysávanie nasucho** zdraviu škodlivého prachu s hraničnou hodnotou expozície > 1 mg/m<sup>3</sup>



**VÝSTRAHA! Vysávač obsahuje prach ohrozujúci zdravie. Vyprázdňovanie a údržbu, vrátane odstránenia zbernej nádoby na prach, zverte len odborníkom. Sú potrebné príslušné ochranné pomôcky. Vysávač nepoužívajte bez kompletného a dôkladne založeného filtračného systému. V opačnom prípade ohrozujete svoje zdravie.**



**max. 1 L-Boxx  
max. 15 kg**

Pripojte maximálne jeden L-BOXX.

Celková hmotnosť L-BOXXu nesmie prekročiť 15 kg.



**Vysávač nevešajte, napr. pri preprave, na hák žeriava.** Vysávač sa nesmie prepravovať žeriavom. Hrozí riziko poranenia a poškodenia.



**Vysávač nepoužívajte na sedenie, ako rebrik alebo stúpadlo.** Vysávač sa môže prevrátiť a poškodiť. Hrozí riziko poranenia.



**A**

**A**

LED indikácia režimu automatického čistenia filtra

**M**

**M**

LED indikácia režimu manuálneho čistenia filtra



Tlačidlo automatického čistenia filtra



Tlačidlo manuálneho čistenia filtra

## Symbole a ich význam



### Automatické spustenie/zastavenie

Odsávanie prachu z bežiacieho elektrického náradia.

Vysávač sa automaticky zapne a s časovým oneskorením znova vypne. Zásuvka na vysávači je neustále pod napätím.



### Vypnutie

Zásuvka na vysávači je bez prúdu.



### Vysávanie

Nasávanie usadeného prachu a prachu z odsávacieho systému.

Zásuvka na vysávači je neustále pod napätím.



### Min/Max

Plynulá regulácia sacej sily:

- Maximálny sací výkon pre aplikácie s intenzívnou tvorbou prachu
- Redukovaný sací výkon pre prácu s nízkou tvorbou prachu a na reguláciu nasávacej sily medzi pripojeným elektrickým náradím a povrchom obrobku (napr. pri brúsení)



Zaznamenávanie údajov je v tomto vysávači aktivované.

## Opis výrobku a výkonu

Preštudujte si, prosím, aj obrázky v prednej časti návodu na používanie.

### Používanie v súlade s určením

Vysávač je určený na zachytávanie, nasávanie, čerpanie a odlučovanie nehorľavých, suchých druhov prachu a nehorľavých kvapalín. Tento vysávač bol podrobený technickej prachovej kontrole a zodpovedá triede prachu L. Je vhodný na zvýšené nároky a namáhanie pri priemyselnom používaní, napríklad v remeselných prevádzkach, priemysle a dielňach.

Vysávače triedy prachu L podľa IEC/EN 60335-2-69 sa smú používať len na vysávanie a odsávanie zdraviu škodlivého prachu s hraničnou hodnotou expozície > 1 mg/m<sup>3</sup>.

Vysávač používajte len v takom prípade, ak viete kompletne posúdiť a bez obmedzenia uskutočniť všetky funkcie alebo ak ste dostali príslušné pokyny.

### Vyobrazené komponenty

Číslovanie jednotlivých komponentov sa vzťahuje na vyobrazenie vysávača na grafickej strane.

- (1) Nádoba
- (2) Hlavný spínač
- (3) Uchytenie hadice

- (4) Zásuvka pre elektrické náradie  
 (5) LED indikácia **A** režimu automatického čistenia filtra  
 (6) LED indikácia **M** režimu manuálneho čistenia filtra  
 (7) Tlačidlo manuálneho čistenia filtra  
 (8) Tlačidlo automatického čistenia filtra  
 (9) Regulátor sacieho výkonu  
 (10) Rukoväť na prenášanie  
 (11) Uchytenie L-BOXXu  
 (12) Horná časť vysávača  
 (13) Ťahadlo  
 (14) Upevňovací otvor  
 (15) Uzáver hornej časti vysávača  
 (16) Nosné koliesko  
 (17) Koliesko  
 (18) Brzda kolieska  
 (19) Držiak na kábel  
 (20) Vodiace lišty pre vyťahovaciu rúčku  
 (21) Zadná úchopová oblasť  
 (22) Držiak podlahovej dýzy  
 (23) Podlahová dýza  
 (24) Kombinovaná kefová dýza  
 (25) Kombinovaný odsávací adaptér (pre elektrické náradie)  
 (26) Zatváracia spona krytu filtra  
 (27) Kryt predradeného filtra  
 (28) Odisťovacie tlačidlo predradeného filtra  
 (29) Sacia hadica  
 (30) Sacia trubica  
 (31) Ohnutá dýza  
 (32) Plastové vrecko  
 (33) Otvor na prepúšťanie vzduchu  
 (34) Plochý skladaný filter  
 (35) Stlačací gombík sacej hadice  
 (36) Adaptér PowerTool (predný diel)  
 (37) Adaptér PowerTool (zadný diel)  
 (38) Odisťovacie tlačidlo kombinovanej kefovej dýzy  
 (39) Držiak vrecka filtra z netkanej textílie<sup>a)</sup>  
 (40) Vrecko filtra z netkanej textílie<sup>a)</sup>  
 (41) Stlačací gombík rúčky<sup>a)</sup>  
 (42) Vyťahovacia rúčka<sup>a)</sup>  
 (43) Kryt plochého skladaného filtra  
 (44) Predradený filter  
 (45) Snímač hladiny  
 (46) Plavák  
 (47) Zaistenie plaváka  
 (48) Magnet
- a) **Toto príslušenstvo nepatrí do štandardného rozsahu dodávky.**

## Technické údaje

Vysávač na vysávanie namokro/nasucho		GAS 400 A	GAS 400 A
Vecné číslo <b>3 601 JMO ...</b>		... 020/... 0F0 ... 080/... 0E0/... 0N0 ... 0K0 ... 0L0/... 070 ... 0H0 ... 030	... 0D0/... 0G0 ... 0C0 ... 060
Menovitý príkon	W	1 200	1 200
Frekvencia	Hz	50–60	60
Objem nádoby vysávača (brutto)	l	40	40
Objem netto (za sucha)	l	28	26
Čistý objem (kvapalina)	l	20	18
Podtlak <sup>A)</sup>			
– Vysávač	hPa	200	180
– Turbína	hPa	230	200
Prietok <sup>A)</sup>			
– Vysávač	l/s	28	26
	m <sup>3</sup> /h	100,8	93,6
– Turbína	l/s	71,5	70
	m <sup>3</sup> /h	257	252
Trieda prachu		L	L

Vysávač na vysávanie namokro/nasucho		GAS 400 A	GAS 400 A
Hmotnosť <sup>49)</sup>	kg	14,0	14,5
Trieda ochrany		⊕/I	⊕/I
Stupeň ochrany		IPX4	IPX4

A) merané so sacou hadicou Ø 28 mm a dĺžkou 4 m

B) Hmotnosť bez sieťového pripojovacieho kábla a bez sieťovej zástrčky

Údaje platia pre uvedené menovité napätie. Pri odlišných napätiach a vo špecifických vyhotoveniach pre jednotlivé krajiny sa môžu tieto údaje líšiť.

Hodnoty sa môžu líšiť podľa výrobcu a závisia od podmienok použitia a prostredia. Ďalšie informácie na adrese [www.bosch-professional.com/wac](http://www.bosch-professional.com/wac).

### Zásuvka na vysávači

Povolený prípojný výkon pripojeného elektrického náradia			
3 601 JMO ...	Menovité napätie	Maximálny výkon	Minimálny výkon
... 020/... 0F0	230 V	2100 W	100 W
... 080/... 0E0/... 0N0	220 V	2100 W	100 W
... 0K0	220–230 V	2100 W	100 W
... 0L0/... 070	220–240 V	1660 W	100 W
... 0H0	220 V	1000 W	100 W
... 030	230 V	1 100 W	100 W
... 0D0/... 0G0	127 V	705 W	100 W
... 0C0	115 V	525 W	100 W
... 060	110 V	560 W	100 W

Údaj o povolenom prípojnom výkone pripojeného elektrického náradia.

Pri modeloch špecifických pre danú krajinu sa tieto hodnoty môžu líšiť. Prosím, všimnite si údaje na zásuvke vysávača.

### Informácia o hlučnosti/vibráciách

Hodnoty emisií hluku zistené podľa **EN 60335-2-69**.

Hladina akustického tlaku vysávača pri použití váhového filtra A je typicky **73 dB(A)**. Neistota K = **2 dB**. Úroveň hluku pri práci môže prekročiť uvedené hodnoty. **Noste prostriedky na ochranu sluchu!**

Celkové hodnoty vibrácií  $a_h$  (súčet vektorov v troch smeroch) a neistota K zistená podľa **EN 60335-2-69**:

$a_h < 2,5 \text{ m/s}^2$ ,  $K = 1,5 \text{ m/s}^2$ .

## Montáž

► **Vytiahnite zástrčku zo zásuvky, prv než budete vysávač čistiť alebo vykonávať jeho údržbu, vykonávať nastavenia zariadenia, meniť časti príslušenstva alebo prv než vysávač odložíte.** Toto preventívne opatrenie zabraňuje neúmyselnému spusteniu vysávača.

### Montáž príslušenstva pre vysávanie (pozri obrázok A)

Sacia hadica (29) je vybavená klipovým systémom, ktorý umožňuje pripojenie sacieho príslušenstva (kombinovaný odsávací adaptér (25), zahnutá dýza (31), kombinovaná keľová dýza (24)).

### Montáž zahnutej dýzy

- Zahnutú dýzu (31) nasuňte na saciu hadicu (29) tak, aby obidva stláčacie gombíky (35) sacej hadice počuteľne zaskočili.
- Pri demontáži stlačte stláčacie gombíky (35) dovnútra a jednotlivé časti od seba odtrhnite.

### Montáž podlahovej dýzy a rúr

- V prípade potreby zasuňte sacie rúry (30) pevne do seba a potom nasuňte na ohnutú dýzu (31).
- Pevne nasuňte podlahovú dýzu (23) na saciu hadicu (30) alebo ohnutú dýzu (31).

### Montáž kombinovaného odsávacieho adaptéra

Kombinovaný odsávací adaptér (25) sa skladá z adaptéra PowerTool (predný diel) (36) a adaptéra PowerTool (zadný diel) (37).

Kombinovaný odsávací adaptér (25) je kompatibilný s elektrickým náradím Bosch.

Adaptér PowerTool (zadný diel) (37) možno vďaka jeho vnútornému priemeru 38,5 mm a vonkajšiemu priemeru 45 mm používať s elektrickým náradím iných výrobcov.

Nasadte adaptér PowerTool (predný diel) (36) na adaptér PowerTool (zadný diel) (37) a obidva adaptéry spojte protichodným otočením (pozri obrázok B).

Nasúvajte kombinovaný odsávací adaptér (25) na saciu hadicu (29), kým obidva stláčacie gombíky (35) sacej hadice počuteľne nezaskočia.

Pri demontáži stlačte stlačacie gombíky (35) dovnútra a kombinovaný odsávací adaptér vyťahnite zo sacej hadice. Pri rozopájaní oboch adaptérov povolte spojenie protichodným otáčaním a adaptéry zo seba vyťahnite.

### Montáž kombinovanej kefovej dýzy

Nasúvajte kombinovanú kefovú dýzu (24) na saciu hadicu (29), kým obidva stlačacie gombíky (35) sacej hadice počutelné nezaskočia.

Pri demontáži stlačte stlačacie gombíky (35) dovnútra a jednotlivé časti od seba odťahnite.

### Nastavenie kombinovanej kefovej dýzy (pozri obrázok C)

Kombinovanú kefovú dýzu (24) môžete používať ako štrbinovú dýzu alebo kefu.

Stlačte odísťovacie tlačidlo (38) a posuňte kefu dopredu, ak chcete používať kombinovanú kefovú dýzu (24) ako kefu.

Stlačte odísťovacie tlačidlo (38) a potiahnite kefu dozadu, ak chcete používať kombinovanú kefovú dýzu (24) ako štrbinovú dýzu.

### Montáž sacej hadice (pozri obrázok D)

Nasadte saciu hadicu (29) na uchytenie hadice (3) a otočte ju v smere pohybu hodinových ručičiek až na doraz.

**Upozornenie:** Pri vysávaní vzniká trením prachu v sacej hadici a príslušenstve elektrostatický náboj, ktorý môže používateľ pocítiť vo forme statického výboja (v závislosti od vplyvov okolia a telesného vnímania).

Všeobecne odporúča Bosch používať antistatickú saciu hadicu (príslušenstvo) pri vysávaní jemného prachu a suchých materiálov.

### Pripevnenie sacej hadice na vysávač (pozri obrázok E)

Stočte namontovanú saciu hadicu (29) do priehradky pre saciu hadicu. Potiahnite obidve ťahacie pásky (13) smerom hore a zaveste ich do upevňovacích otvorov (14).

### Nasadenie/odobratie plastového vrečka (vysávanie nasucho) (pozrite obrázok F)

Otvorte oba uzávery (15) a odoberte hornú časť vysávača (12).

Pre vysávanie nasucho osadte do nádoby (1) plastové vrečko (32).

Vložte plastové vrečko (32) plniacim otvorom smerom dopredu do nádoby vysávača (1).

Uistite sa, že plastové vrečko (32) úplne prilieha na vnútorné steny nádoby vysávača (1).

Zvyšok plastového vrečka (32) preložte cez okraj nádoby vysávača (1). Dbajte na to, aby bolo plastové vrečko preložené cez okraj nádoby tak, aby sa zachovali otvory na prepúšťanie vzduchu (33) v nádobe.

Opäť nasadte hornú časť vysávača (12) a vysávač uzatvorte pomocou uzáverov (15).

► **Dávajte pozor na to, aby bol vysávač vždy dobre uzatvorený.**

Plastové vrečko uzavrite **ešte predtým**, ako ho vyberiete. Vrečko podržte hore a na zauzlenie vrečka použite pásku.

### Nasadenie/odobratie vrečka filtra z netkanej textilie (vysávanie nasucho) (pozri obrázky G–H)

Pri vysávaní nasucho látok podľa triedy prachu L môžete používať vrečko filtra z netkanej textilie (40) (príslušenstvo).

Ak sa vysávajú látky bez alebo s hraničnou hodnotou expozície  $\geq 1 \text{ mg/m}^3$  (zodpovedajúce triede prachu L), môžu sa vysávať priamo do nádoby vysávača.

**Upozornenie:** Pri použití vrečka filtra z netkanej textilie vypnite automatické čistenie filtra (pozri „Automatické/manuálne čistenie filtra (pozri obrázok M)“, Stránka 15).

**⚠ VÝSTRAHA** Vysávač obsahuje prach ohrozujúci zdravie. Vyprázdňovanie a údržbu, vrátane odstránenia zbernej nádoby na prach, zverte len odborníkovi. Je potrebná príslušná ochranná výbava. Vysávač nepoužívajte bez kompletného a dôkladne založeného filtračného systému. V opačnom prípade ohrozujete svoje zdravie.

Otvorte uzávery (15) a odoberte hornú časť vysávača (12).

Pri zakladaní nasuňte vrečko filtra z netkanej textilie (40) na držiak vrečka filtra z netkanej textilie (39) a vrečko filtra z netkanej textilie (40) s držiakom vrečka filtra z netkanej textilie (39) vložte do nádoby vysávača (1).

Pri odobraní uzatvorte otvor plného vrečka filtra z netkanej textilie potiahnutím za uzáver. Vyťahnite uzatvorené vrečko filtra z netkanej textilie (40) z držiaka vrečka filtra z netkanej textilie (39) a vyberte ho z vysávača.

Nasadte znova hornú časť vysávača (12) a zatvorením uzáverov (15) spojte nádobu (1) s hornou časťou vysávača (12).

### Pripojenie L-BOXXu (pozri obrázok I)

Pred prenášaním vysávača a na priestorovo úsporné odloženie príslušenstva vysávača a/alebo elektrického náradia môžete L-BOXX pripojiť na hornú časť vysávača.

Upevnite saciu hadicu na vysávač (pozri obrázok E).

Pripevnite L-BOXX na uchytenia (11).

- **Nevysávajte s pripevneným L-BOXXom.** Ťažisko vysávača sa premiestni nahor. Vysávač sa môže prevrátiť. Hrozí riziko poranenia a poškodenia.
- **Vysávač neprenášajte za rukoväť pripevneného L-BOXXu.** Vysávač je ťažký na nosenie za rukoväť L-BOXXu. Hrozí riziko poranenia a poškodenia.

### Montáž vyťahovacej rúčky (príslušenstvo) (pozri obrázky J–K)

**Upozornenie:** Vyťahovaciu rúčku nemožno odmontovať. Pri montáži dávajte pozor na správne nasmerovanie rúčky.

Pred nasadením nasmerujte rúčku (42) podľa značiek R (vpravo) a L (vľavo).

Zasuňte rúčku (42) do vodiacich líšt (20).

Tlačte rúčku (42) až po dorazovú líniu smerom dole, kým sa rúčka počuteľne nezaistí.

Stlačte stlačací gombík (41), ak chcete zmeniť dĺžku rúčky (42).

## Prevádzka

- ▶ **Vytiahnite zástrčku zo zásuvky, prv než budete vysávač čistiť alebo vykonávať jeho údržbu, vykonávať nastavienia zariadenia, meniť časti príslušenstva alebo prv než vysávač odložíte.** Toto preventívne opatrenie zabraňuje neúmyselnému spusteniu vysávača.

### Uvedenie do prevádzky

- ▶ **Venujte pozornosť napätiu elektrickej siete!** Napätie zdroja elektrického prúdu sa musí zhodovať s údajmi na typovom štítku vysávača.
- ▶ **Informujte sa láskavo o predpisoch/zákonomch platných vo Vašej krajine týkajúcich sa manipulácie so zdravím škodlivým prachom.**

Tento vysávač sa smie používať na vysávanie a odsávanie nasledujúcich druhov materiálu:

- Prach s hraničnou hodnotou expozície > 1 mg/m<sup>3</sup>

Tento vysávač sa zásadne nesmie používať v priestoroch, v ktorých hrozí nebezpečenstvo výbuchu.

Aby sa zabezpečil optimálny sací výkon, saciu hadicu (29) musíte vždy úplne odvinúť z hornej časti vysávača (12).

### Regulácia sacej sily

Pomocou regulátora sacieho výkonu (9) môžete plynule regulovať saciu silu.

Pri práci s veľkou tvorbou prachu nastavte regulátor sacieho výkonu (9) na maximálny sací výkon.

Pri práci s malou tvorbou prachu a na reguláciu nasávacej sily medzi pripojeným elektrickým náradím a povrchom obrobku (napr. pri brúsení) nastavte regulátor sacieho výkonu (9) do polohy pre menší sací výkon.

### Zásuvka na vysávači

- ▶ **Dodržujte povolený prípojný výkon zásuvky na vysávači. Prekročenie maximálneho povoleného prípojného výkonu môže spôsobiť preťaženie vysávača. Zastiahne motorový istič.** Vysávač pošlite do autorizovaného zákazníckeho servisu **Bosch**.

Keď je zástrčka vysávača zasunutá do zásuvky a hlavný spínač je v polohe 1, je zásuvka pre elektrické náradie (4) pod prúdom. Možno ju používať ako externú elektrickú prípojku na vysávači, napr. pri práci s odsávacími systémami.

V polohe 1+ je aktivované automatické spustenie/zastavenie vysávača. Pomocou pripojeného elektrického náradia možno vysávač zapínať na diaľku.

### Vysávanie nasucho

#### Vysávanie usadeného prachu



Na **zapnutie vysávača** otočte hlavný spínač (2) do polohy 1.



Na **vypnutie vysávača** otočte hlavný spínač (2) do polohy 0.

### Odsávanie vznikajúceho prachu z bežiacieho elektrického náradia (pozri obrázok L)

- ▶ **Ak sa odpadový vzduch vracia do miestnosti, musí byť v miestnosti zabezpečená dostatočne intenzívna výmena vzduchu. Dodržiavajte aj príslušné predpisy platné vo vašej krajine.**

Vo vysávači je zabudovaná zásuvka pre elektrické náradie (4). Do tejto zásuvky môžete pripojiť externé elektrické náradie. Dodržiavajte maximálny dovolený výkon pripojeného elektrického náradia.

Namontujte kombinovaný odsávací adaptér (25) (pozri obrázok B).

Zasuňte kombinovaný odsávací adaptér (25) do odsávacieho nátrubku elektrického náradia.



Na **zapnutie automatického spustenia/zastavenia** vysávača otočte hlavný spínač (2) do polohy 1+.

Pre **uvedenie vysávača do prevádzky** zapnite elektrické náradie pripojené do zásuvky (4). Vysávač sa spúšťa automaticky.

Na **ukončenie odsávania** elektrické náradie vypnite. Funkcia dobehy automatického spustenia/zastavenia beží 15 s, aby sa zo sacej hadice odsal zvyšný prach.



Na **vypnutie vysávača** otočte hlavný spínač (2) do polohy 0.

### Používanie odsávacieho systému (príslušenstvo)



Pripojte odsávací systém na saciu hadicu (29).

Na **odsávanie prachu pomocou odsávacieho systému** otočte hlavný spínač (2) do polohy 1.

Držte odsávací systém pri stene a zapnite elektrické náradie. Vďaka vzniknutému podtlaku sa odsávací systém samočinne prichytí.

Vypnite elektrické náradie a opatrne odoberte odsávací systém zo stený.



Na **vypnutie vysávača** otočte hlavný spínač (2) do polohy 0.

### Vysávanie namokro

- ▶ **Vysávačom nevysávajte horľavé alebo výbušné kvapaliny, napríklad benzín, olej, alkohol, rozpúšťadlá. Nevysávajte horúci, horiaci ani výbušný prach. Vysávač nepoužívajte v priestoroch s rizikom výbuchu.** Prach, výpary alebo kvapaliny by sa mohli vznietiť alebo explodovať.

- ▶ **Vysávač sa nesmie používať ako vodné čerpadlo.** Vysávač je určený na vysávanie vzduchu a vodnej zmesi.

**Upozornenie:** Požiadavka na stupeň priepustnosti (trieda prachu L) bola preukázaná len pre vysávanie nasucho.

### Pred vysávaním namokro

Vyprázdňte nádobu (1) a odoberte plastové vrecko (32) alebo vrecko filtra z netkanej textilie (40).

Skontrolujte, či snímač hladiny (45) nie je znečistený. Iba čistý snímač hladiny umožňuje automatické vypnutie vysávača pri naplnení nádoby (pozri „Čistenie snímača hladiny (pozri obrázky Q-R)“, Stránka 16).

► **Počas vysávania namokro musí byť automatické čistenie filtra deaktivované.**

Stlačte tlačidlo automatického čistenia filtra (8), ak chcete aktivovať manuálne čistenie filtra (pozri „Manuálne čistenie filtra“, Stránka 15). Automatické čistenie filtra sa tým vypne a LED indikácia A (5) zhasne.

### Vysávanie kvapalín

**⚠ VÝSTRAHA** Keď začne z vysávača vychádzať pena alebo voda, ihneď ho vypnite a vyprázdnite nádobu. Inak sa môže vysávač poškodiť.

Na zapnutie vysávača otočte hlavný spínač (2) do polohy 1. Vysávač je vybavený snímačom hladiny (45). Ak sa dosiahne maximálna hladina, vysávač sa automaticky vypne a obidve LED indikácie A (5) a M (6) súčasne blikajú 1-krát za sekundu. Ochrana pred opätovným spustením je aktivovaná a možno ju jedným zapnutím/vypnutím vysávača deaktivovať.

**Upozornenie:** Pravidelne kontrolujte stav naplnenia a nádoby včas vyprázdňujte.

Na vypnutie vysávača otočte hlavný spínač (2) do polohy 0.

Uchopte nádobu (1) v zadnej úchopovej oblasti (21) a vyklopte ju dopredu, aby ste vyprázdnilí kvapalinu.

### Po vysávaní namokro

Po každom vysávaní namokro vyčistíte snímač hladiny (45) (pozri „Čistenie snímača hladiny (pozri obrázky Q-R)“, Stránka 16).

Aby sa zabránilo tvorbe plesní po vysávaní namokro:

- Vyberte plochý skladaný filter (34) a nechajte ho dobre vysušiť.
- Odoberte hornú časť vysávača (12), otvorte kryt filtra (43) a nechajte ich dobre vyschnúť.

## Automatické/manuálne čistenie filtra (pozri obrázok M)

### Automatické čistenie filtra

**Upozornenie:** Automatické čistenie filtra je pri zapnutí vysávača nastavené štandardne.

LED indikácia A (5) trvalo svieti.

Pri automatickom čistení filtra sa plochý skladaný filter (34) každých 15 s prečistí 2 nárazmi vzduchu (pulzujúci zvuk).

Pri pravidelnom používaní čistenia filtra sa zvyšuje životnosť filtra.

Na dosiahnutie ideálnej životnosti filtra deaktivujte automatické čistenie filtra len vo výnimočných prípadoch, napr. pri vysávaní namokro.

### Manuálne čistenie filtra

Stlačte tlačidlo manuálneho čistenia filtra (7), aby ste vykonali manuálne čistenie filtra. Plochý skladaný filter (34) sa prečistí 2 nárazmi vzduchu. LED indikácia M (6) sa rozsvieti

na 2 s nabelo. Keď LED indikácia M (6) zhasne, možno spustiť ďalší náraz vzduchu. Znova pritom stlačte tlačidlo manuálneho čistenia filtra (7).

**Upozornenie:** Pri manuálnom čistení filtra nezabudnite na to, že časový interval medzi každým stlačením tlačidla musí byť 2–3 s. Viacnásobné, za sebou nasledujúce, stlačenie tlačidla manuálneho čistenia filtra (7) spôsobí aktiváciu ochrany proti prehriatiu vysávača. Ochrana proti prehriatiu sa po nejakom čase automaticky zruší (pozri „Odstránenie porúch“, Stránka 16).

Ak chcete manuálne čistenie filtra vypnúť, stlačte tlačidlo automatického čistenia filtra (8).

Povrchovo znečistený plochý skladaný filter je plne funkčný. Manuálne vyčistenie skladaného filtra vyklepaním alebo vyfúkáním nie je potrebné a dokonca môže filter poškodiť.

## Údržba a servis

### Údržba a čistenie

► **Vytiahnite zástrčku zo zásuvky, prv než budete vysávač čistiť alebo vykonávať jeho údržbu, vykonávať nastavenia zariadenia, meniť časti príslušenstva alebo prv než vysávač odložíte.** Toto preventívne opatrenie zabraňuje neúmyselnému spusteniu vysávača.

► **Vysávač a jeho vetracie štrbiny udržiavajte vždy v čistote, aby ste mohli pracovať kvalitne a bezpečne.**

Ak je potrebná výmena pripájacieho vedenia, musí ju vykonať Bosch alebo niektoré autorizované stredisko služieb zákazníkom pre elektrické náradie Bosch, aby sa zabránilo ohrozeniam bezpečnosti.

► **Pri údržbe a čistení vysávača používajte ochrannú dýchaciu masku.**

Kryt vysávača občas vyčistite vlhkou handričkou.

► **Vysávač nečistite stlačeným vzduchom.** Filter a ostatné komponenty by sa mohli poškodiť.

Minimálne raz ročne musí výrobca alebo poučená osoba vykonať technickú prachovú kontrolu vysávača (napr. kontrola poškodenia filtra, tesnosti vysávača a kontrola bezchybnej činnosti kontrolných zariadení).

### Čistenie a údržba po vysávaní zdraviu škodlivých látok

- Všetky časti, ktoré sa mohli dostať do kontaktu so zdravím škodlivými látkami, považujte za znečistené.
- Pred odnesením vysávača z oblasti so zdravím škodlivými látkami vysajte, utrite alebo utesnite jeho vonkajšie časti.
- Vysávač čistite, demontujte a udržiavajte, iba ak je to možné bez nebezpečenstva pre vás a iné osoby. Počas údržby a čistenia používajte primerané osobné ochranné prostriedky. Pracujte v dobre vetranej miestnosti.
- Vyčistite najprv vonkajšok vysávača, až potom ho rozmontujte.
- Zlikvidujte všetky časti vysávača, ktoré nemožno uspokojivo vyčistiť, v nepriepustných vreckách. Dodržiujte pritom platné predpisy pre likvidáciu takéhoto odpadu.
- Po dokončení práce vyčistite miesto realizácie údržby.

## Čistenie nádoby

Nádoby (1) občas umyte bežným, neabrazívnym čistiacim prostriedkom a nechajte ju vyschnúť.

## Čistenie/výmena plochého skladaného filtra (pozri obrázky N–O)

► **Pri otváraní uchopte kryt filtra za zatváraciu sponu a dbajte na to, aby otvorený kryt filtra v zvislej polohe zaskočil.** Pri spadnutí krytu filtra hrozí nebezpečenstvo poranenia.

Sací výkon závisí od stavu filtra. Filter preto pravidelne čistite.

Poškodený plochý skladaný filter (34) okamžite vymeňte.

- Potiahnite za zatváraciu sponu (26) a vyklepte kryt filtra (43) dohora tak, aby sa zaistil v zvislej polohe.
- Uchopte plochý skladaný filter (34) za rám a vyberte ho dohora.
- Odstráňte prach a nečistotu, ktorá vznikne pri vyberaní plochého skladaného filtra (34), pomocou vlhkej handričky z okraja nádoby (1).
- Plochý skladaný filter možno vypláchnuť pod tečúcou vodou.
- Vložte nový, príp. vyčistený plochý skladaný filter (34) a dbajte na bezpečné a správne umiestnenie.
- Zatvorte kryt filtra (43) tak, aby sa počuteľne zaistil.

## Čistenie predradeného filtra (pozri obrázok P)

► **Predradený filter sa nesmie čistiť namokro.**

► **Pri odisťovaní krytu predradeného filtra nesiahajte zhora medzi rúčku a vysávač.** Môžete si privrieť ruku.

Vytiahnite rúčku (42) nahor tak, aby bol kryt predradeného filtra voľne prístupný zozadu.

Stlačte odisťovacie tlačidlo (28) krytu predradeného filtra (27) a vyberte ho z priehradky predradeného filtra.

Vyberte predradený filter (44).

Mäkkou kefou očistite lamely predradeného filtra.

Vložte predradený filter do krytu predradeného filtra (27).

Nasaďte kryt predradeného filtra (27) do priehradky predradeného filtra a zaklopte ho.

## Čistenie snímača hladiny (pozri obrázky Q–R)

Vytiahnite zástrčku vysávača zo zásuvky.

Odoberte hornú časť vysávača (12).

Vyprázdnite nádobu (1).

Pohýbte plavákom (46) alebo po ňom mierne poklopte, aby ste odstránili nečistotu.

Vyčistite plavák (46) mäkkou handrou.

V prípade potreby môžete plavák aj odobrať. Stlačte pritom zaistenie (47) a vyberte plavák (46).

Kefkou vyčistite magnet (48).

Plavák (46) opäť založte.

## Odkladanie a preprava

- Naviňte sieťový kábel okolo držiaka na kábel (19).
- Zasuňte príslušenstvo do určených držiakov.
- Stočte namontovanú saciu hadicu (29) do priehradky pre saciu hadicu. Potiahnite obidve ťahacie pásky (13) smerom hore a zaveste ich do upevňovacích otvorov.
- Pripevnite L-Boxx na uchytenia (11).
- Plastové vrečko/vrečko filtra z netkanej textilie vyberte hneď, ako je plné.
- Vysávač prenášajte len za rukoväť na prenášanie (10).
- Vysávač skladujte v suchej miestnosti s rovným podkladom a zabezpečte ho proti neoprávnenému používaniu.
- Na zablokovanie koliesok (17) stlačte nohou brzdu koliesok (18) nadol.
- Kvôli jednoduchšej preprave vysávača, ktorá šetrí váš chrbát, úplne vyprázdnite nádobu alebo zlikvidujte plné plastové vrečko/vrečko filtra z netkanej textilie.
- Odistite brzdú koliesok (18), aby ste mohli vysávač tlačiť alebo ťahať.
- Na tlačenie alebo ťahanie vysávača používajte iba vytiahnutú rúčku (42). Po schodoch sa vysávač nesmie ťahať pomocou rúčky. Je nutné použiť rukoväť na prenášanie.
- Dbajte na to, aby sa pri prenášaní vysávača po schodoch priamo pod vami nenachádzali žiadne osoby, ak by vysávač nečakane spadol.

## Odstránenie porúch

► **V prípade poruchy (napr. prasknutia filtra) je potrebné vysávač okamžite vypnúť. Pred novým uvedením do prevádzky musí byť porucha odstránená.**

Problém	Pomoc
Sacia turbína sa nerozbehne.	Skontrolujte sieťový kábel, zástrčku, poistku, zásuvku a snímače hladiny (45). Hlavný spínač (2) je v polohe „Automatické spustenie/zastavenie“. Hlavný spínač (2) dajte na symbol „Vysávanie“ alebo zapnite elektrické náradie pripojené na zásuvku (4).
Sacia turbína sa vypne.	Pri vysávaní namokro blikajú pomaly a súčasne LED indikácie <b>A</b> a <b>M</b> . Vyprázdnite nádobu (1). Pri vysávaní nasucho blikajú rýchlo a súčasne LED indikácie <b>A</b> a <b>M</b> : Aktivovala sa ochrana pred preťažením zásuvky na vysávači. Vypnite elektrické náradie.



Problém	Pomoc
Vysávač sa vypína.	Preťaženie vysávača spôsobené prekročením maximálneho napätia zásuvky na vysávači: motorový istič zareagoval. Vysávač pošlite do autorizovaného zákazníckeho servisu <b>Bosch</b> .
Sacia turbína sa po vyprázdnení nádoby nerozbehne.	Vysávač vypnite a počkajte 5 s. Po 5 s ho znova zapnite. Snímače hladiny (45) a medzipriestory snímačov hladiny (45) vyčistite kefkou.
Sací výkon klesá.	Odstráňte upchatie z nasávacej dýzy, sacej rúry, sacej hadice (29) alebo hlavného filtra (34). Vymeňte plastové vrečko (32)/vrečko filtra z netkanej textílie (40). Kryt filtra (43) správne zacvaknite. Správne nasadíte hornú časť vysávača (12) a zatvorte uzávery (15). Vymeňte plochý skladaný filter (34).
Unikanie prachu pri vysávaní	Skontrolujte správne založenie plochého skladaného filtra (34). Vymeňte plochý skladaný filter (34).
Automatika vypínania (vysávanie namokro) nereaguje.	Snímače hladiny (45) a medzipriestory snímačov hladiny (45) vyčistite kefkou. Stále kontrolujte hladinu.
Automatické čistenie filtra nepracuje.	Prepnite do manuálneho režimu stlačením tlačidla manuálneho čistenia filtra (7). Ak problém pretrváva, kontaktujte autorizovaný zákaznícky servis <b>Bosch</b> .
Nedá sa spustiť manuálne čistenie filtra.	Ochrana proti prehriatiu vysávača je aktivovaná. 10-násobné za sebou nasledujúce stlačenie tlačidla manuálneho čistenia filtra (7) spustilo ochranu proti prehriatiu. Ochrana proti prehriatiu sa po 20 s automaticky zruší. 30-násobné za sebou nasledujúce stlačenie tlačidla manuálneho čistenia filtra (7) spustilo ochranu proti prehriatiu. Ochrana proti prehriatiu sa po 4 min automaticky zruší. Ak problém pretrváva, kontaktujte autorizovaný zákaznícky servis <b>Bosch</b> .
Automatické čistenie filtra sa nespúšťa.	Kontaktujte autorizovaný zákaznícky servis <b>Bosch</b> .

## Zákaznícka služba a poradenstvo ohľadom použitia

### Slovakia

Tel.: +421 2 48 703 800

V prípade akýchkoľvek otázok a objednávok náhradných dielov uvádzajte bezpodmienečne 10-miestne vecné číslo uvedené na typovom štítku výrobku.

### Likvidácia

Vysávač, príslušenstvo a obaly treba dať na recykláciu zodpovedajúcu ochrane životného prostredia.

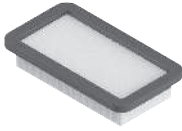


Nevyhadzujte vysávač do bežného odpadu z domácnosti!

### Len pre krajiny EÚ:

Elektrické a elektronické zariadenia, ktoré už nie sú použiteľné, sa musia zbierať oddelene a ekologicky zlikvidovať. Využívajte na to určené zberné systémy. Nesprávna likvidácia

môže byť kvôli novej prítomnosti nebezpečných látok škodlivá pre životné prostredie a zdravie.



2 608 000 889



2 608 000 886



2 608 000 585



2 608 000 769



2 608 000 887



2 608 000 661



2 608 000 797



2 608 000 806



2 608 000 890



2 608 000 888



2 608 438 691



2 608 001 109



2 608 000 891



5 m

4 m



22 mm

28 mm



2 608 000 568



2 608 000 885

Servicekontakte  
Service Contacts  
Contacts de Service  
Contactos de Servicio



<https://www.bosch-pt.com/serviceaddresses>

Garantiebedingungen  
Guarantee Conditions  
Conditions de Garantie  
Condiciones de Garantía



<https://www.bosch-pt.com/guarantee/202507>